

الامتحان الوطني الموحد للبكالوريا

الدورة العادية 2016

- الموضوع -

NS 30

ⵜⴰⴳⴷⴰⵏⵜ ⵜⴰⵎⴳⴷⴰⵢⵜ | ⵎⴰⵎⴰⵔⴰⵏ
ⵜⴰⵎⴰⵏⴰⵏⵜ | ⵙⵔⵉⵎⴰⵏ ⵏ ⵏⵓⵔⵉⵏ
ⵏ ⵙⵔⵉⵎⴰⵏ ⵏ ⵏⵓⵔⵉⵏ



المملكة المغربية
وزارة التربية الوطنية
والتكوين المهني

المركز الوطني للتقويم
والامتحانات والتوجيه



4	مدة الإنجاز	الفيزياء والكيمياء	المادة
7	المعامل	شعبة العلوم الرياضية (أ) و (ب)	الشعبة أو المسلك

يسمح باستعمال الآلة الحاسبة العلمية غير القابلة للبرمجة.

يتضمن الموضوع أربعة تمارين : تمرين في الكيمياء و ثلاثة تمارين في الفيزياء.

الكيمياء (7 نقطة):

- دراسة محلول مائي للأمونياك وتفاعله مع حمض.

- التحليل الكهربائي لمحلول مائي لنترات الفضة.

الفيزياء (13 نقطة):

▪ التحولات النووية (2,25 نقط):

- النشاط الإشعاعي للبولونيوم.

▪ الكهرباء (5,25 نقط):

- دراسة ثنائي القطب RL والتذبذبات الحرة في دائرة RLC متوالية.

- دراسة تذبذبات قسرية في دائرة RLC متوالية.

▪ الميكانيك (5,5 نقط):

- دراسة حركة السقوط الرأسي باحتكاك.

- دراسة حركة نواس اللي.

الكيمياء (7 نقط) : الجزء الأول و الثاني مستقلان

تستعمل المركبات الكيميائية التي تحتوي على عناصر الأزوت في مجالات متعددة كالزراعة لتخصيب التربة بواسطة الأسمدة أو الصناعة لتصنيع الأدوية وغيرها.
يهدف هذا التمرين إلى دراسة :

- محلول مائي للأمونيак NH_3 و تفاعله مع محلول مائي لكلورور المثل أمونيوم $\text{CH}_3\text{NH}_3^+(\text{aq}) + \text{Cl}^-(\text{aq})$.

- التحليل الكهربائي لمحلول مائي لنترات الفضة $\text{Ag}^+(\text{aq}) + \text{NO}_3^-(\text{aq})$.

الجزء الأول : دراسة محلول مائي للأمونيак و تفاعله مع حمض

معطيات :

- تمت جميع القياسات عند درجة الحرارة 25°C ،
- الجداء الأيوني للماء : $K_e = 10^{-14}$ ،
- نرمل pK_{A1} ب $\text{pK}_A(\text{NH}_4^+(\text{aq}) / \text{NH}_3(\text{aq}))$ ،
- $\text{pK}_A(\text{CH}_3\text{NH}_3^+(\text{aq}) / \text{CH}_3\text{NH}_2(\text{aq})) = \text{pK}_{A2} = 10,7$.

1- دراسة محلول مائي للأمونيак

1-1-1 نحضر محلولاً مائياً S_1 للأمونيак تركيزه المولي $C_1 = 10^{-2} \text{ mol.L}^{-1}$. أعطى قياس pH المحلول S_1 القيمة $\text{pH}_1 = 10,6$.

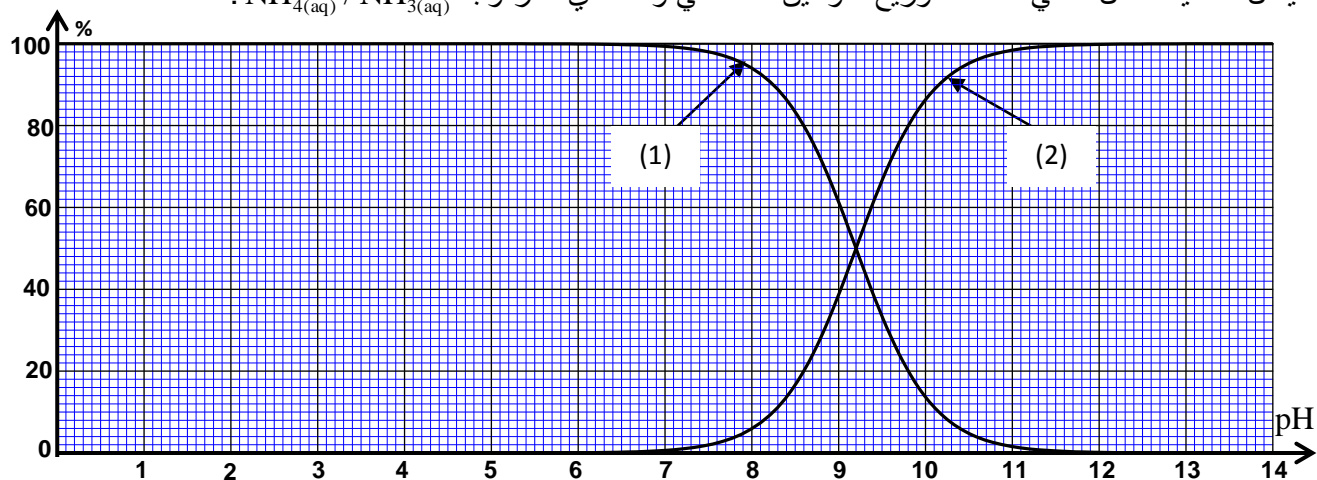
1-1-1-1 أكتب المعادلة الكيميائية المنمذجة لتفاعل الأمونيак مع الماء . 0,25

1-1-1-2 أوجد تعبير نسبة التقدم النهائي τ_1 للتفاعل بدلالة C_1 و pH_1 و K_e . تحقق أن $\tau_1 \approx 4\%$. 0,75

1-1-1-3 أوجد تعبير ثابتة التوازن K المقرونة بمعادلة التفاعل بدلالة C_1 و τ_1 . أحسب قيمتها. 0,75

1-2 نخفف المحلول S_1 فنحصل على محلول مائي S_2 . نقيس pH المحلول S_2 فنجد $\text{pH}_2 = 10,4$.

يمثل منحني الشكل التالي مخطط توزيع النوعين الحمضي والقاعدي للمزدوجة $\text{NH}_4^+(\text{aq}) / \text{NH}_3(\text{aq})$.



1-2-1-1 أقرن النوع القاعدي للمزدوجة $\text{NH}_4^+(\text{aq}) / \text{NH}_3(\text{aq})$ بالمنحنى الموافق له معطى جوابك. 0,5

1-2-1-2 اعتمدا على منحنى الشكل، حدد :

أ- pK_{A1} . 0,25

ب- نسبة التقدم النهائي τ_2 للتفاعل في المحلول S_2 . 0,25

3-2-1- بمقارنة τ_1 و τ_2 ، ماذا تستنتج؟ 0,25

2- دراسة تفاعل الأمونياك مع الأيون ميثيل أمونيوم

نمزج في كأس حجما V_1 من المحلول المائي S_1 للأمونياك ذي التركيز المولي C_1 مع حجم $V = V_1$ لمحلول مائي S لكلورور الميثيل أمونيوم $CH_3NH_3^+(aq) + Cl^-(aq)$ تركيزه المولي $C = C_1$.

1-2- أكتب المعادلة الكيميائية المنمذجة لتفاعل الأمونياك مع الأيون ميثيل أمونيوم $CH_3NH_3^+(aq)$. 0,25

2-2- أوجد قيمة ثابتة التوازن K' المقرونة بمعادلة هذا التفاعل. 0,5

3-2- بين أن تعبير تركيز كل من NH_4^+ و CH_3NH_2 في الخليط التفاعلي عند التوازن، يكتب:

$$[CH_3NH_2]_{\text{éq}} = [NH_4^+]_{\text{éq}} = \frac{C}{2} \cdot \frac{\sqrt{K'}}{1 + \sqrt{K'}}$$

4-2- حدد pH الخليط التفاعلي عند التوازن. 0,5

الجزء الثاني: التحليل الكهربائي لمحلول مائي لنترات الفضة

ننجز التحليل الكهربائي لمحلول مائي لنترات الفضة $Ag^+(aq) + NO_3^-(aq)$ محمض بمحلول مائي لحمض النتريك

$H_3O^+(aq) + NO_3^-(aq)$ باستعمال إلكترودين من الغرافيت. حجم الخليط داخل خلية التحليل الكهربائي هو $V = 400 \text{ mL}$.

معطيات :

• المزدوجتان مختزل / مؤكسد المتدخلتان في التفاعل هما: $O_{2(g)} / H_2O_{(l)}$ ؛ $Ag^+(aq) / Ag_{(s)}$ ،

• الفادي: $1F = 9,65 \cdot 10^4 \text{ C} \cdot \text{mol}^{-1}$.

نقيس pH الخليط قبل غلق الدارة فنجد $pH_0 = 3$ ، ثم نغلقها عند لحظة نختارها أصلا للتواريخ ($t = 0$) فيمر فيها تيار

كهربائي شدته ثابتة $I = 2,66 \cdot 10^2 \text{ mA}$.

المعادلة الحصيلة للتحليل الكهربائي هي : $6H_2O_{(l)} + 4Ag^+(aq) \longrightarrow O_{2(g)} + 4H_3O^+(aq) + 4Ag_{(s)}$

1- أكتب معادلة التفاعل الحاصل عند الأنود. 0,5

2- اعتمادا على الجدول الوصفي للتفاعل، بين أن تعبير التقدم x للتفاعل عند لحظة t هو: $x = \frac{V}{4} \cdot (10^{-pH_t} - 10^{-pH_0})$ 0,75

حيث pH_t هو pH الخليط عند هذه اللحظة.

3- حدد اللحظة t_1 التي يأخذ فيها pH الخليط القيمة $pH_1 = 1,5$. 0,75

الفيزياء (13 نقطة):

التحولات النووية (2,25 نقط): النشاط الإشعاعي للبولونيوم

تفتت نواة البولونيوم $^{210}_{84}\text{Po}$ تلقائيا لتتحول إلى نواة الرصاص $^{206}_{82}\text{Pb}$ مع انبعاث دقيقة α .
يهدف هذا التمرين إلى دراسة الحصيلة الطاقية لهذا التحول وكذا تطوره مع الزمن.

معطيات :

- طاقة الربط لنواة البولونيوم 210 : $E_\ell(^{210}\text{Po}) = 1,6449 \cdot 10^3 \text{ MeV}$
- طاقة الربط لنواة الرصاص 206 : $E_\ell(^{206}\text{Pb}) = 1,6220 \cdot 10^3 \text{ MeV}$
- طاقة الربط للدقيقة α : $E_\ell(\alpha) = 28,2989 \text{ MeV}$
- نرسم $t_{1/2}$ لعمر النصف لنويده البولونيوم 210.

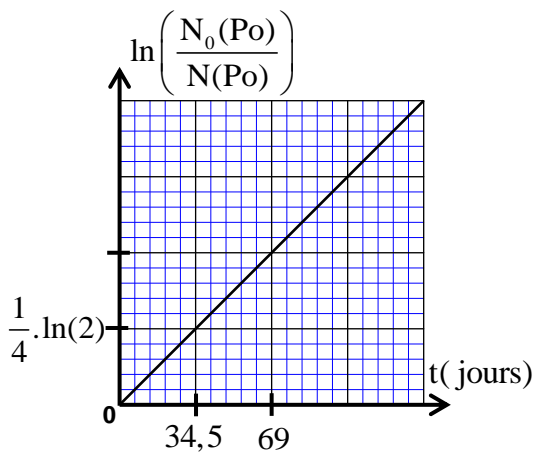
1- أكتب معادلة هذا التحول النووي محدد العدد Z. 0,5

2- حدد بالوحدة MeV الطاقة $|\Delta E|$ الناتجة عن تفتت نواة واحدة من $^{210}_{84}\text{Po}$. 0,53- ليكن $N_0(\text{Po})$ عدد نوى البولونيوم في عينة عند اللحظة $t=0$ و $N(\text{Po})$ عدد النوى المتبقية في نفس العينة عند لحظة t .3-1 نرسم N_D لعدد نوى البولونيوم المتفتتة عند اللحظة $t=4 \cdot t_{1/2}$. 0,25
اختر الاقتراح الصحيح من بين الاقتراحات التالية:

$$\text{أ - } N_D = \frac{N_0(\text{Po})}{8} \quad , \quad \text{ب - } N_D = \frac{N_0(\text{Po})}{16} \quad , \quad \text{ج - } N_D = \frac{N_0(\text{Po})}{4} \quad , \quad \text{د - } N_D = \frac{15N_0(\text{Po})}{16}$$

3-2 يمثل المنحنى جانبه تغيرات $\ln\left(\frac{N_0(\text{Po})}{N(\text{Po})}\right)$ بدلالة الزمن. 0,5اعتمادا على هذا المنحنى، حدد بالوحدة (jour) عمر النصف $t_{1/2}$.3-3 علما أن العينة لا تحتوي على الرصاص عند اللحظة $t=0$ ، 0,5

$$\text{حدد بالوحدة (jour) اللحظة } t_1 \text{ التي يكون عندها: } \frac{N(\text{Pb})}{N(\text{Po})} = \frac{2}{5}$$

حيث $N(\text{Pb})$ هو عدد نوى الرصاص المتكونة عند هذه اللحظة.

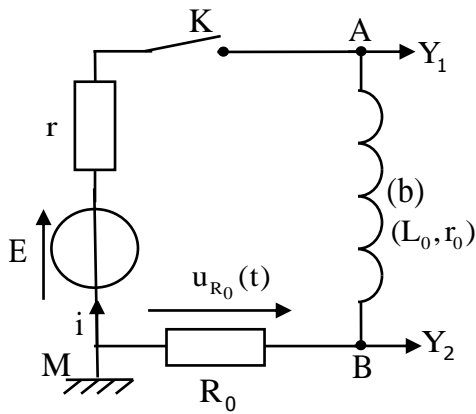
الكهرباء (5,25 نقط)

يستعمل المكثف و الوشيعية و الموصل الأومي في الدارات الكهربائية لمختلف الأجهزة كالمضخمات و أجهزة الراديو و التلفزة ...

يهدف هذا التمرين إلى دراسة :

- استجابة ثنائي قطب RL لرتبة توتر ،
- تفريغ مكثف في ثنائي القطب RL ،
- تذبذبات قسرية في دارة RLC على التوالي.

1 - استجابة ثنائي قطب RL لرتبة توتر



الشكل 1

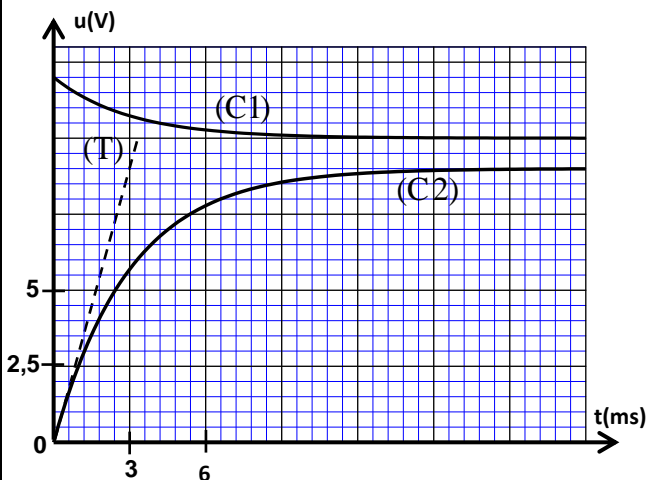
ننجز التركيب الكهربائي الممثل في الشكل 1 والمكون من :

- مولد للتوتر قوته الكهرومحركة E ومقاومته الداخلية مهملة ؛
- موصلين أوميين مقاومتاهما $R_0 = 45\Omega$ و r ؛
- ووشيعية (b) معامل تحريضها L_0 ومقاومتها r_0 ؛
- قاطع التيار K .

نغلق القاطع K في لحظة نختارها أصلا للتواريخ $(t=0)$.

يمكن نظام مسك معلوماتي ملائم من خط المنحنى (C1) الذي يمثل التوتر $u_{AM}(t)$ والمنحنى (C2) الذي يمثل

التوتر $u_{BM}(t)$ (الشكل 2).



الشكل 2

1-1 0,25 أثبت المعادلة التفاضلية التي تحققها شدة التيار $i(t)$.

1-2 0,25 أوجد قيمة E .

1-3 1 حدد قيمة r و بين أن $r_0 = 5\Omega$.

1-4 0,5 يمثل المستقيم (T)، المماس للمنحنى (C2)

عند $t=0$ (الشكل 2).

تحقق أن $L_0 = 0,18H$.

2 - تفريغ مكثف في ثنائي القطب RL

نركب على التوالي عند لحظة $t=0$ مكثفا سعته

$C=14,1\mu F$ ، مشحونا كلياً، مع الوشيعية (b) السابقة

و موصل أومي مقاومته $R=20\Omega$ (الشكل 3).

يمكن نظام مسك معلوماتي ملائم من خط المنحنى الممثل للتوتر $u_C(t)$ بين

مربطي المكثف و المنحنى الممثل للتوتر $u_R(t)$ بين مربطي الموصل الأومي

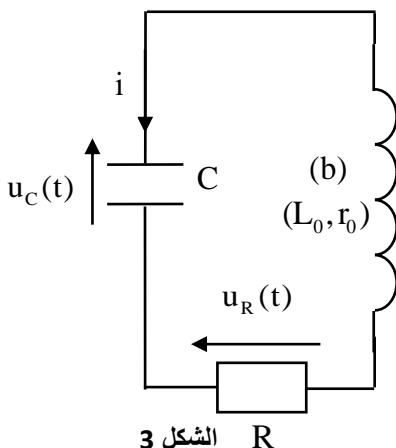
(الشكل 4 ، صفحة 6/8).

2-1 0,25 أي نظام من الأنظمة الثلاثة للتذبذب يوافق منحنى الشكل 4 ؟

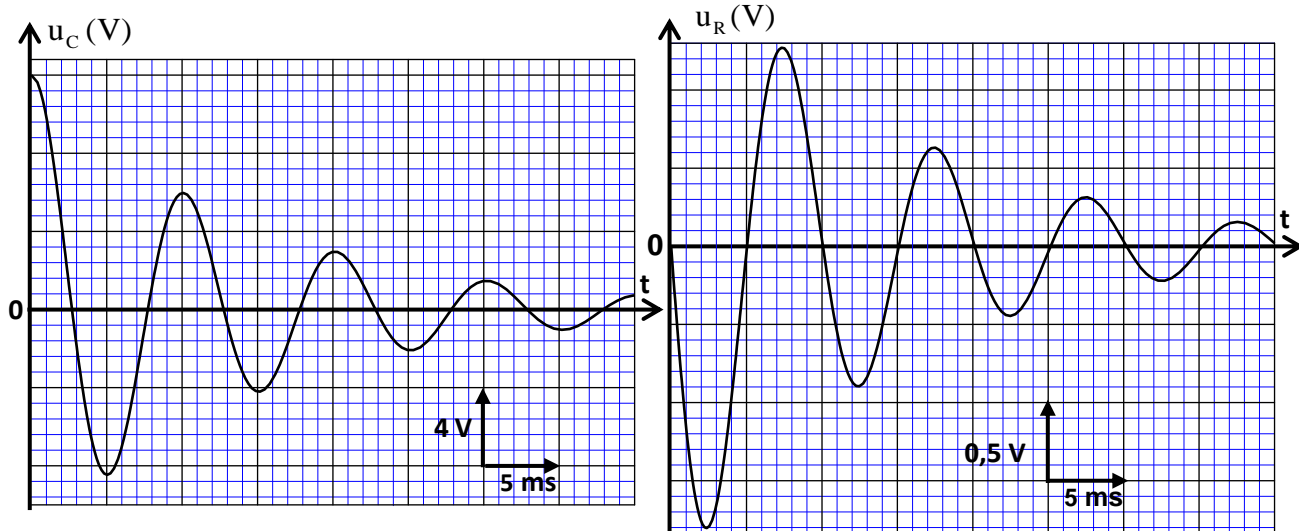
2-2 0,5 أثبت المعادلة التفاضلية التي يحققها التوتر $u_C(t)$.

2-3 1 أوجد الطاقة $|E_j|$ المبذوبة بمفعول جول في الدارة بين اللحظتين

$t_1=0$ و $t_2=14ms$.



الشكل 3



الشكل 4

3 - التذبذبات القسرية في دارة RLC على التوالي

تتكون الدارة الكهربائية الممثلة في الشكل 5 من :

- مولد GBF يزود الدارة بتوتر جيبي $u_{AB}(t) = 3\sqrt{2} \cdot \cos(2\pi \cdot N \cdot t)$ معبر عنه بالوحدة V ، تردده N قابل للضبط ؛
- موصل أومي مقاومته R_1 ؛

- مكثف سعته C_1 ؛

- الوشيجة (b) السابقة ؛

- أمبيرمتر .

معامل الجودة للدارة هو $Q=7$ وعرض المنطقة الممررة ذات
-3dB هو 14,3Hz .

عند الرنين ، يشير الأمبيرمتر إلى القيمة : $I_0 = 1,85 \cdot 10^2$ mA .

1-3 حدد تردد التذبذبات الكهربائية عند الرنين. 0,5

2-3 أوجد قيمة كل من R_1 و C_1 . 0,5

3-3 أحسب القدرة الكهربائية المتوسطة المستهلكة ، بمفعول جول ، في الدارة عندما يأخذ التردد إحدى قيمتي التردد اللذين يحددان المنطقة الممررة. 0,5

الميكانيك (5,5 نقط) الجزءان الأول و الثاني مستقلان

الجزء الأول: دراسة حركة سقوط كرتين في الهواء

اهتم العالم الإيطالي غاليلي بدراسة حركة سقوط أجسام مختلفة. و قد تمت هذه الدراسة ، حسب بعض المصادر ، بتحرير هذه الأجسام من فوق برج بيزا (Tour de Pise).

للتحقق من بعض النتائج المتوصل إليها، سندرس في هذا الجزء السقوط في الهواء لكرتين لهما نفس الشعاع

و كتلتان حجميتان مختلفتان.

ندرس حركة كل كرة في معلم $R(O, \vec{k})$ مرتبط بمرجع أرضي نعتبره غاليليا. نمعلم موضع مركز قصور كل كرة في كل لحظة بالأنسوب z على المحور الرأسى (O, \vec{k}) الموجه نحو الأعلى حيث أصله منطبق مع سطح الأرض (الشكل 1).

تخضع كل كرة أثناء سقوطها في الهواء إلى وزنها \vec{P} و إلى قوة الاحتكاك المائع \vec{f} (نهمل دافعة أرخميدس أمام هاتين القوتين).

نقبل أن شدة \vec{f} تكتب : $f = 0,22 \cdot \rho_{\text{air}} \cdot \pi \cdot R^2 \cdot v_z^2$ ، حيث ρ_{air} الكتلة الحجمية للهواء و R شعاع الكرة و v_z القيمة الجبرية لسرعة مركز القصور G للكرة عند لحظة t .

معطيات :

• حجم كرة شعاعها R هو : $V = \frac{4}{3} \cdot \pi \cdot R^3$ ،

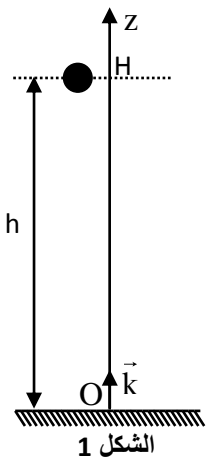
• شدة الثقالة : $g = 9,8 \text{ m.s}^{-2}$ ،

• الكتلة الحجمية للهواء : $\rho_{\text{air}} = 1,3 \text{ kg.m}^{-3}$.

لدراسة هاتين الحركتين تم استعمال كرتين متجانستين (a) و (b) لهما نفس الشعاع $R = 6 \text{ cm}$

و كتلتان حجميتان على التوالي $\rho_1 = 1,14 \cdot 10^4 \text{ kg.m}^{-3}$ و $\rho_2 = 94 \text{ kg.m}^{-3}$.

تم تحرير الكرتين (a) و (b) عند نفس اللحظة $t = 0$ ، بدون سرعة بدئية، من نفس المستوى الأفقى الذي تنتمي إليه النقطة H . يوجد هذا المستوى على ارتفاع $h = 69 \text{ m}$ من سطح الأرض (الشكل 1).



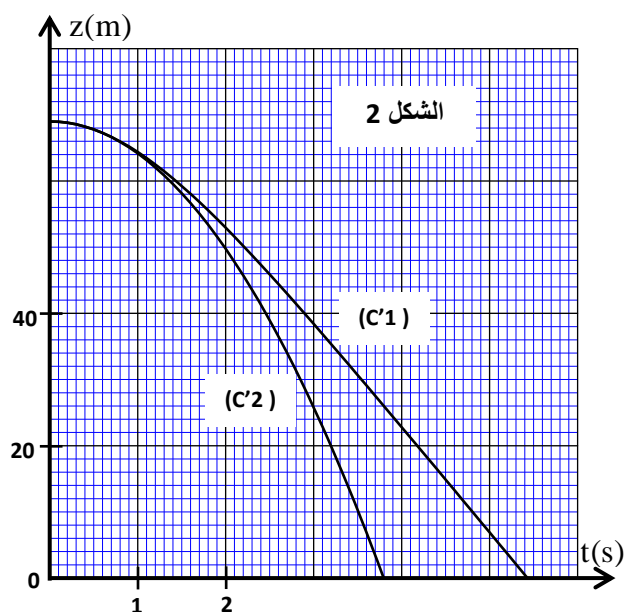
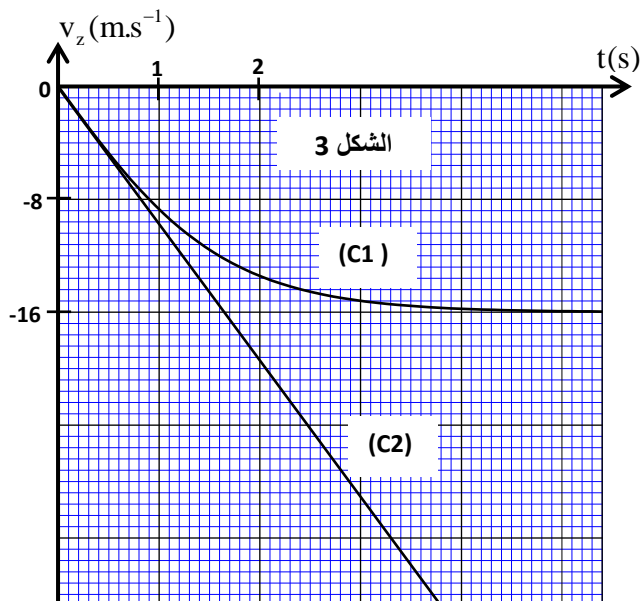
1- بين أن المعادلة التفاضلية التي تحققها السرعة v_z لمركز قصور كرة تكتب :

$$\frac{dv_z}{dt} = -g + 0,165 \cdot \frac{\rho_{\text{air}}}{R \cdot \rho_i} \cdot v_z^2$$

مع ρ_i الكتلة الحجمية للكرة (a) أو (b).

2- استنتج تعبير السرعة الحدية لحركة كرة .

3- تمثل منحنيات الشكلين 2 و 3 تطور الأنسوب $z(t)$ و السرعة $v_z(t)$ خلال الزمن لمركز القصور G لكل كرة أثناء السقوط.



3-1- اعتمادا على تعبير السرعة الحدية، بين أن المنحنى (C1) يوافق تغيرات سرعة الكرة (b).

0,25

0,25 **3-2** - فسر لماذا يوافق المنحنى (c2) تغيرات أنسوب الكرة (a).

0,75 **4** - اعتمادا على المنحنى (c2)، حدد طبيعة حركة الكرة (a) واكتب معادلتها الزمنية $z(t)$.

0,25 **5** - حدد فرق الارتفاع d بين مركزي قصور الكرتين لحظة وصول الكرة الأولى سطح الأرض (نهمل أبعاد الكرتين).

0,75 **6** - علما أن القيمة الجبرية لسرعة الكرة (b) عند لحظة t_n هي $v_{zn} = -11,47 \text{ m.s}^{-1}$ ، أوجد باستعمال طريقة أولير، قيمة التسارع a_{zn} للحركة عند اللحظة t_n و السرعة $v_{z(n+1)}$ عند اللحظة t_{n+1} . نأخذ خطوة الحساب $\Delta t = 125 \text{ ms}$.

الجزء الثاني: دراسة حركة نواس اللي

يهدف هذا الجزء إلى دراسة حركة نواس اللي و تحديد بعض المقادير المرتبطة بها.

نتوفر على نواس اللي المكون من سلك فلزي ثابتة ليه C مثبت في حامل عند نقطة P ، و من قضيب MN متجانس معلق بالطرف الحر للسلك في مركز قصوره G (الشكل 4).

القضيب MN قابل للدوران بدون احتكاك حول المحور (Δ) المنطبق مع السلك الفلزي.

عزم قصور القضيب بالنسبة للمحور (Δ) هو $J_\Delta = 4.10^{-4} \text{ kg.m}^2$.

ندرس حركة النواس في معلم مرتبط بمراجع أرضي نعتبره غاليليا.

نمعلم موضع القضيب MN في كل لحظة t بأفصوله الزاوي θ بالنسبة لموضع التوازن المستقر (الشكل 4).

نختار موضع التوازن المستقر مرجعا لطاقة الوضع لى $(E_{pt} = 0)$ ،

و المستوى الأفقي المار من G مرجعا لطاقة الوضع الثقالية $(E_{pp} = 0)$.

نأخذ $\pi^2 = 10$.

ينجز النواس تذبذبات وسعها $\theta_m = \frac{\pi}{4} \text{ rad}$. مكنت دراسة تجريبية من

الحصول على منحنى الشكل 5 الذي يمثل تغيرات السرعة الزاوية للمتذبذب بدلالة الزمن.

0,25 **1** - بتطبيق العلاقة الأساسية لديناميك في حالة الدوران، أثبت المعادلة التفاضلية لحركة النواس.

2 - يكتب حل هذه المعادلة التفاضلية على الشكل: $\theta(t) = \theta_m \cdot \cos\left(\frac{2\pi}{T_0} t + \varphi\right)$ حيث T_0 الدور الخاص للنواس.

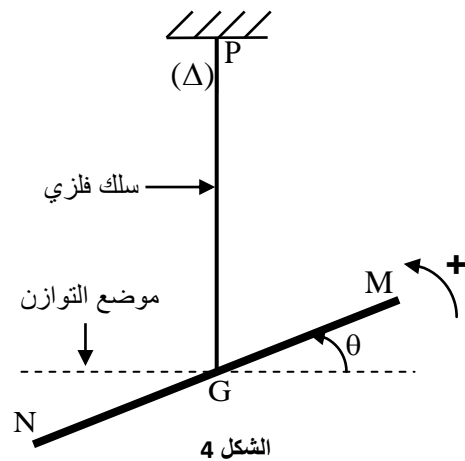
0,75 **2-1** - بين أن التعبير العددي للسرعة الزاوية المعبر

عنها ب rad.s^{-1} ، يكتب: $\dot{\theta}(t) = 4 \cdot \sin\left(1,6\pi t + \frac{7\pi}{6}\right)$.

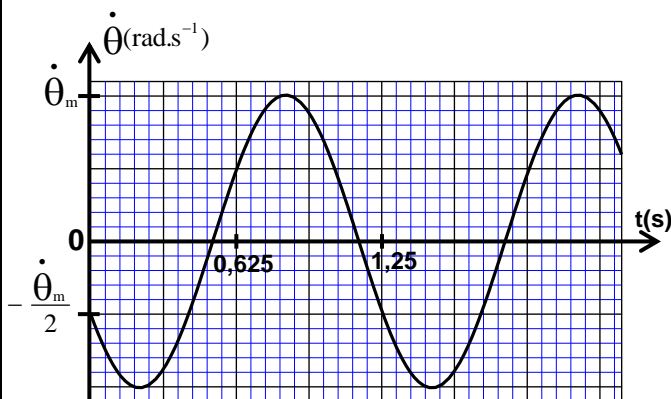
0,5 **2-2** - حدد قيمة ثابتة اللي C للسلك.

0,75 **3** - أوجد قيمة الطاقة الميكانيكية للمتذبذب و استنتج قيمة

طاقة الوضع عند أصل التواريخ $t = 0$.



الشكل 4



الشكل 5